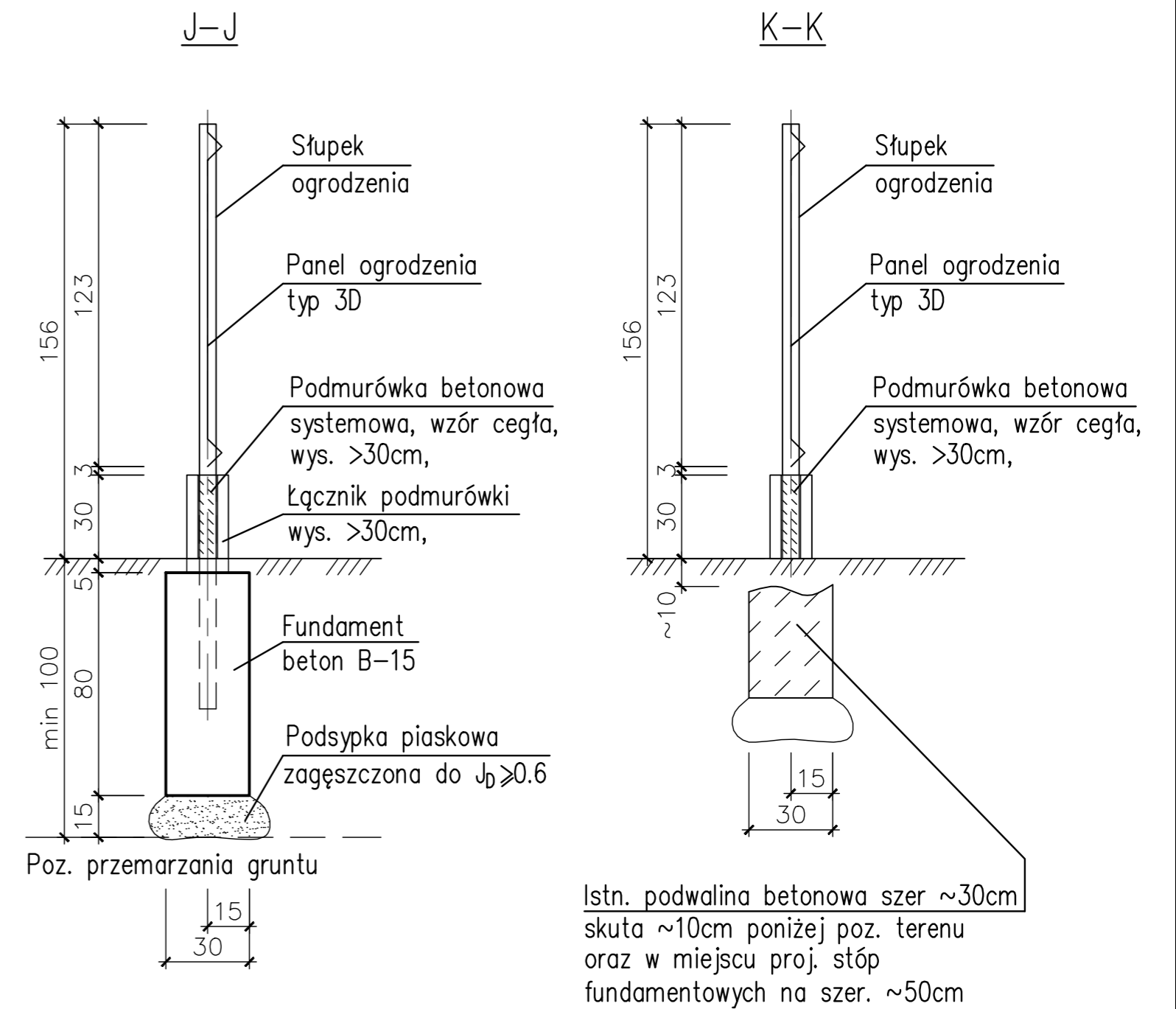
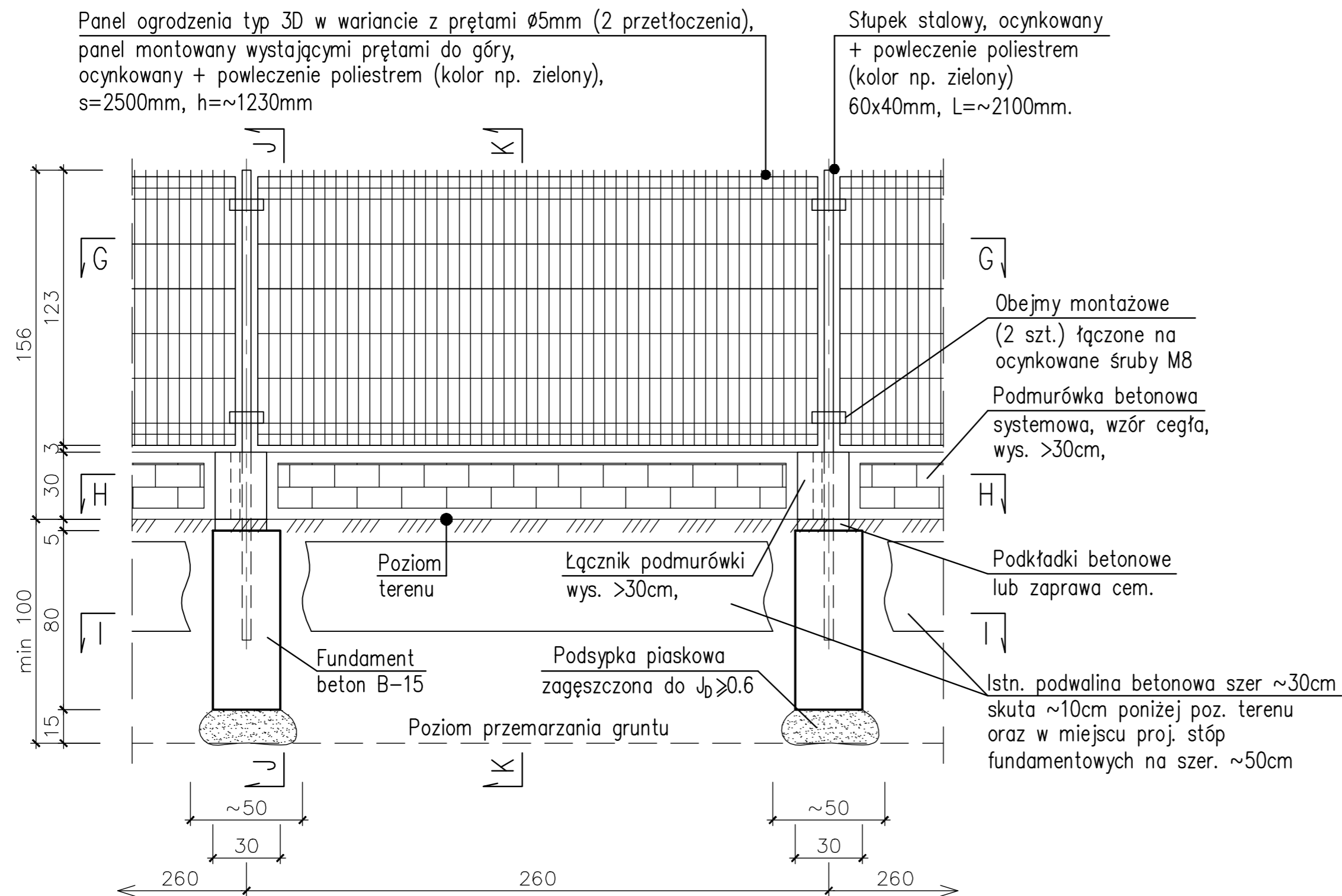


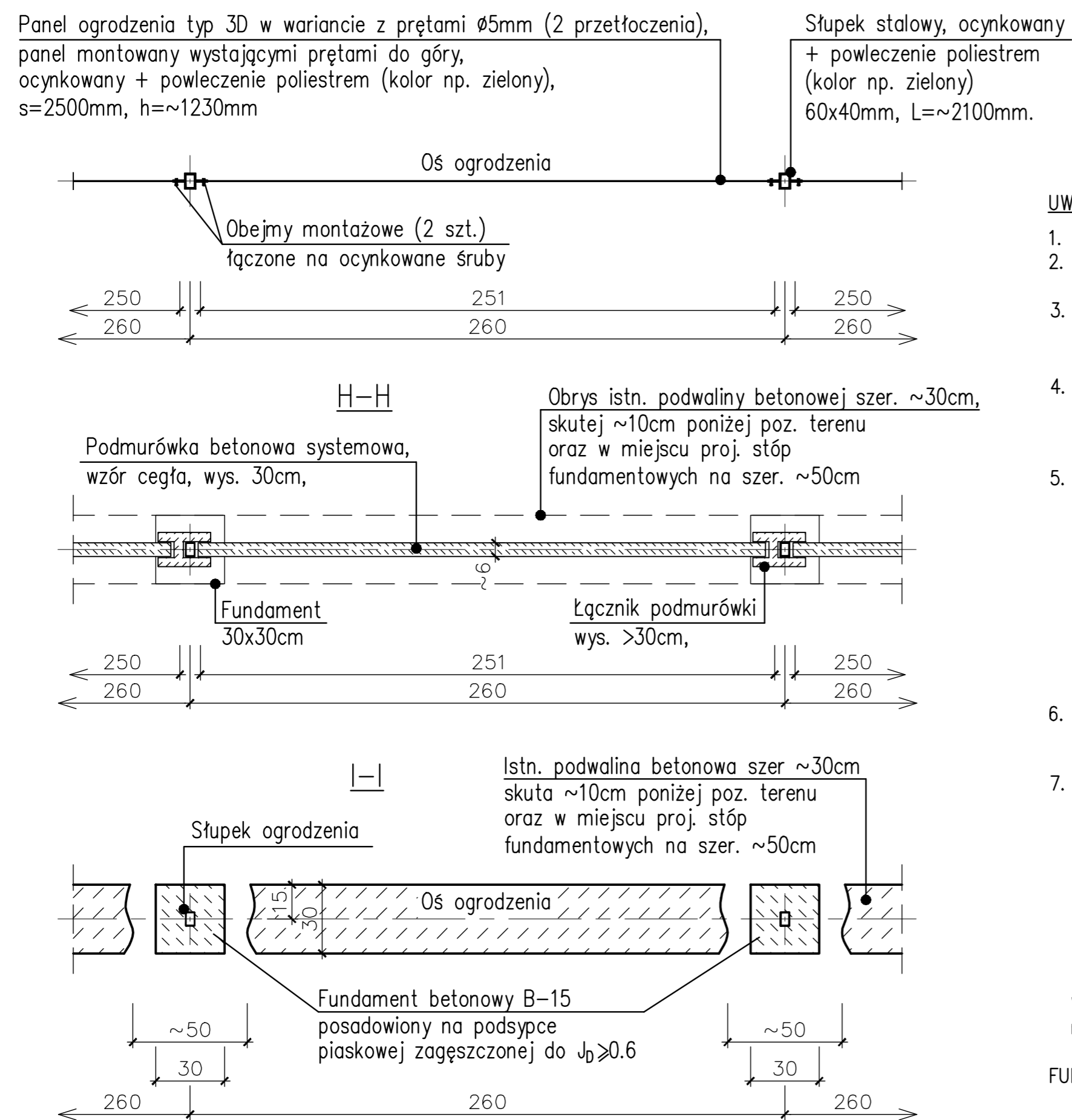
FRAGMENT OGRODZENIA STALOWEGO SYSTEMOWEGO – TYP 3

WIDOK 1:20



FRAGMENT OGRODZENIA STALOWEGO SYSTEMOWEGO – TYP 3

PRZEKROJE 1:20



UWAGI:

1. Posadowienie wykonać na nienaruszonym gruncie.
2. Dno wykopu podlega odbiorowi przez osobę uprawnioną.
3. Istn. stalowe elementy ogrodzenia (przęsła, słupki, furtki, bramy) zdemontować i przekazać Inwestorowi celem zeźłomowania.
4. Elementy betonowe (podwalina) skuć $\sim 10\text{cm}$ poniżej poz. terenu oraz w miejscu proj. stóp fundamentowych na szer. $\sim 50\text{cm}$. Powstały gruz wywieźć na składowisko odpadów.
5. Jako rozwiązanie przykładowe przyjęto ogrodzenie panelowe przetłaczane typu 3D składające się z paneli zgrzewanych z drutów $\varnothing 5+5\text{mm}$, słupów prostokątnych $60 \times 40\text{mm}$ oraz specjalnych obejm montażowych. Słupy ogrodzenia montować w stopach fundamentowych monolitycznych lub prefabrykowanych. Podmurówkę montować na stopach za pomocą taczników prostych oraz narożnych. Do właściwego ustawienia podmurówki stosować systemowe podkładki betonowe oraz zaprawę cementową.
6. Stopy fundamentowe pod słupki ogrodzenia stanowią rozwiązanie przykładowe. Fundamenty wykonać wg zaleceń wybranego producenta.
7. Jako dopełnienie ogrodzenia przyjęto wymianę bram i furtek. Należy zastosować bramy i furtki w konstrukcji zamkniętej, z wypełnieniem kształtownikami stalowymi $25 \times 25\text{mm}$, ocynkowane i powłoczone poliestrem (kolor zgodny z przyjętym na ogrodzeniu). Zastosować zamki patentowe. Wymiary światła (pomiędzy słupami) bram i furtek: – furtka – $\sim 100 \times 150\text{cm}$, prawa – 2szt. – brama wjazdowa główna, dwuskrzydłowa – $\sim 380 \times 150\text{cm}$ – UWAGA: Wymiary bramy i furtki przed zamówieniem należy potwierdzić na budowie.

UWAGA:

- WYMIARY PODANO W [cm].
- WYMIARY NALEŻY SPRAWDZIĆ NA BUDOWIE

PRACOWNIA PROJEKTOWA "MIZAWA" MIROSLAW ZAWARTKA, 41-200 SOSNOWIEC ul. ANDERSA 41, tel. 501070644					
INWESTOR	GMINA BĘDZIN, BĘDZIN, ul. 11 LISTOPADA 20				
OBIEKT, ADRES	SZKOŁA PODSTAWOWA NR 8 42-500 BĘDZIN, ul. ORLA, dz. nr 108/3, k.m. 39, obręb Będzin				
NAZWA OPRAĆ	REMONT BUDYNKU, OGRODZENIA, PŁACÓW UTWARDZONYCH, CHODNIKÓW, SCHODÓW TERENOWYCH ORAZ OCIEPLENIE BUDYNKU SZKOŁY.			SKALA:	NR RYS:
NAZWA RYS.	FRAGMENT OGRODZENIA STALOWEGO SYSTEMOWEGO – TYP 3. PROJEKT			1:20	A_16
PROJEKTOWAŁ ARCHITEKTURA	IMIĘ NAZWISKO	NR UPRAWNIENI	SPECJALNOŚĆ:	DATA:	PODPIS:
SPRAWDZIŁ ARCHITEKTURA	mgr inż. arch. WITOLD JÓZEFOWSKI	1076/61	ARCHITEKTURA	PAŹDZIERNIK 2012r.	
PROJEKTOWAŁ KONSTRUKCJA	mgr inż. arch. DAMIAN ZWARYCZ	347/01	ARCHITEKTURA	PAŹDZIERNIK 2012r.	
SPRAWDZIŁ KONSTRUKCJA	mgr inż. JANUSZ GETTER	516/70	KONSTRUKCJA	PAŹDZIERNIK 2012r.	
SPRAWDZIŁ KONSTRUKCJA	mgr inż. MIROSLAW ZAWARTKA	SKJ/2121/P00K/08	KONSTRUKCJA	PAŹDZIERNIK 2012r.	

FUNDAMENTY – BETON B15